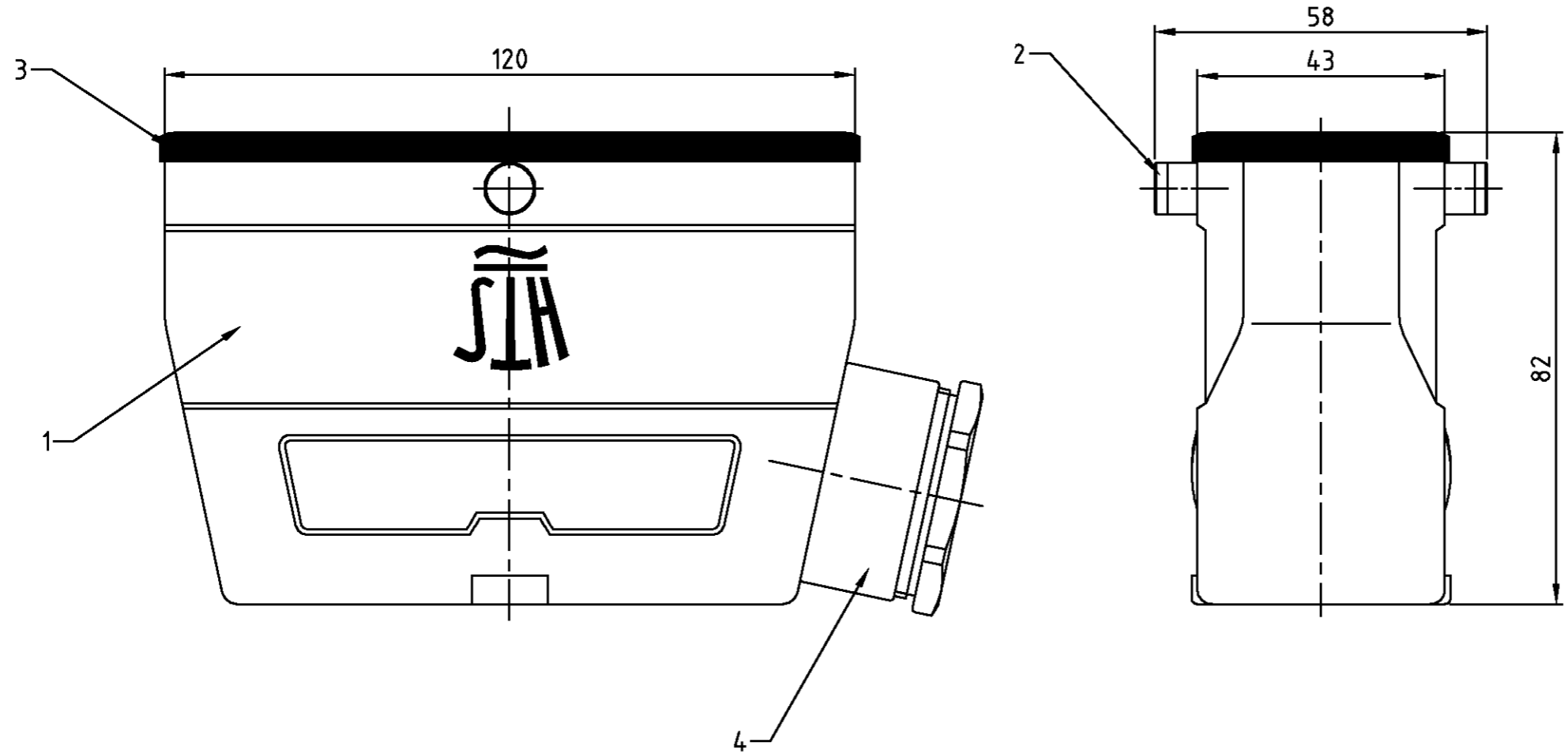


THIS DRAWING IS UNPUBLISHED.
 VERTRAULICHE UNVERÖFFENTLICHTE ZEICHNUNG
 © COPYRIGHT 1997 BY AMP INCORPORATED. ALL RIGHTS RESERVED.
 FREI FUER VERÖFFENTLICHUNG
 BY AMP INCORPORATED. ALL RIGHTS RESERVED.
 ALLE RECHTE VORBEHALTEN

.1997

MATED WITH:
 PASSEND ZU:
 Bg8

LOC	DIST	REVISIONS			
A1	-	ÄNDERUNGEN			
PROJEKT NR.:		P	LTR	DATE	DWN
-		A1	neu gezeichnet; EGD0-0071-03 new drawn	06.08.03	SR
		DESCRIPTION		APVD	
		BESCHREIBUNG		SM	



Notes,

- ① Material: Housing: aluminium diecasting alloy
Seals: Neoprene
- ② Surface: Varnisch- grey
- ③ Varnisch on the inside not necessarily

Bemerkungen,

- ① Material: Gehäuse: Alu-Druckguß-Legierung
Dichtung: Neoprene
- ② Oberfläche: Lackierung - grau
- ③ Lackierung im Gehäuse ist nicht notwendig

1	Kabelverschraubung rund/cable fitting	Messing/brass	vernickelt/nickel plated	blau/blue	4	PG29
1	Profildichtung/profile seal	Neoprene		black/schwarz	3	
2	ZB-Bügelbolzen/clip bolt	Stahl/steel	verzinkt/zink plated	blau/blue	2	
1	Kupplungsgehäuse HD/cable-to-cable hood	Aluminium/ALU		grey/grau	1	
0-1	DESCRIPTION / BENENNUNG	MATERIAL	SURFACE/OBERFLÄCHE	COLOR/FARBE	ITEM NO. POS.	REMARKS / BEMERKUNGEN

HD-Z.64.KDS-ZVGR.1.29	<small>THIS DRAWING IS A CONTROLLED DOCUMENT FOR AMP INCORPORATED. IT IS SUBJECT TO CHANGE AND THE CONTROLLING ENGINEERING ORGANIZATION SHOULD BE CONTACTED FOR THE LATEST REVISION. DIESE ZEICHNUNGSKOPPIERT WIRD DURCH AMP INCORPORATED KONTROLLIERT. ÄNDERUNGEN, DIE DEM TECHNISCHEN FORTSCHRITT DIENEN, SIND VORBEHALTEN. DEN JEWILS LETZTGÜLTIGEN ÄNDERUNGSSTAND ERFAHREN SIE AUF ANFRAGE.</small>		DWN	96.08.03	HTS Elektrotechnik 53819 Neunkirchen, Germany
	<small>TOLERANCES UNLESS OTHERWISE SPECIFIED: ALLGEMEINTOLERANZEN</small>		CHK	96.08.03	
	<small>DIMENSIONS: DIMENSIONEN: mm</small>		APVD	-	
	<small>0 PLC #- 1 PLC #- 2 PLC #- 3 PLC #-</small>		PRODUCT SPEC	-	
<small>ANGLES / WINKEL #- FINISH / OBERFLÄCHE/FARBE</small>		APPLICATION SPEC	-		
		VERARBEITUNGSSPEZ.	-		
MATERIAL ①		WEIGHT	-		
FINISH / OBERFLÄCHE/FARBE ②		GEWICHT	-		
		CUSTOMER DRAWING	/KUNDENZEICHNUNG		
		SIZE	A3		
		CAGE CODE	00779		
		DRAWING NO	①=1102093		
		RESTRICTED TO	NUR FUER		
		MASSTAB	1:1		
		BLATT	1		
		OF	VON 1		
		REV	A1		